





DS
60



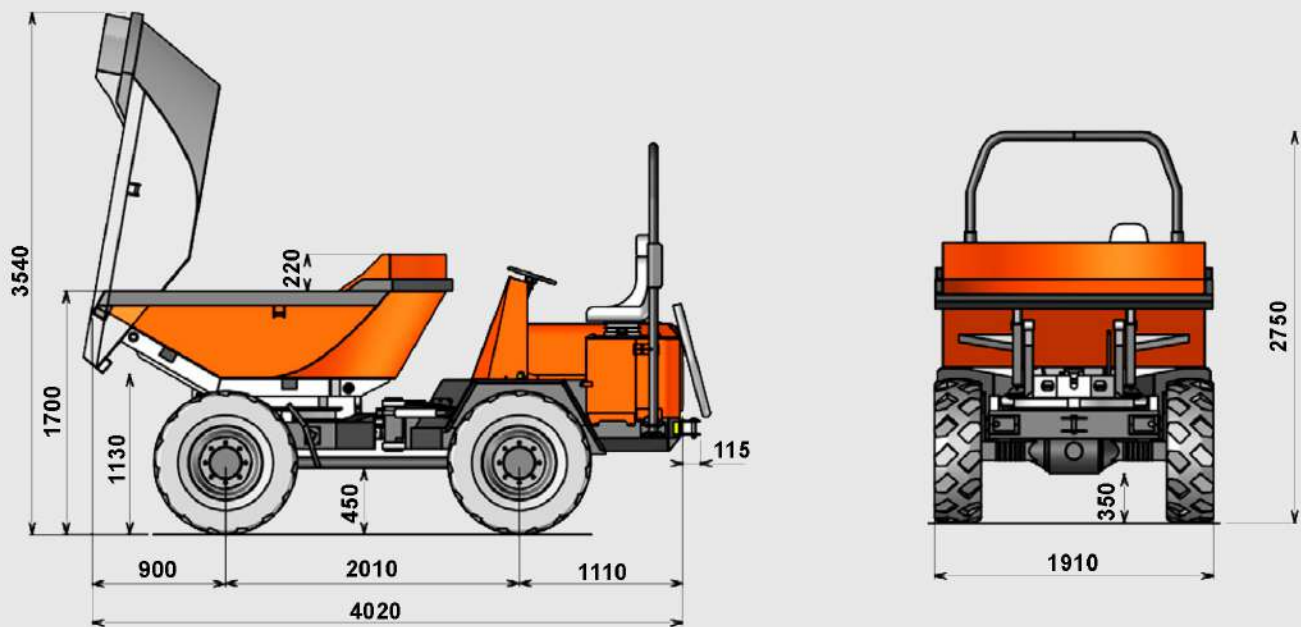
DS60 - Articulated Slewing Dumper		
Load Capacity	Kgs	6.000
Unloading System		Three sides unloading
Hopper Capacity Levelled/Heaped	l	STD 2200/2860 PLUS 2900/3400
Engine		YANMAR 4TNV98CT-N Diesel Turbo - 53,7 Kw @ 2500 Rpm - Stage V
Hydrostatic Transmission		2-speed hydrostatic. Front-reverse direction electro-hydraulic operated. Axles with planetary reduction on differential output
Speed (max.)	Km/h	28
Unladen Weight	Kgs	3.500
Gradeability		40%
Hydraulic circuit		Double gear pump 13,8/16,0 cm3
Front/Rear Tyres		12,5/80 - 18 A6
Outer turning radius	°	35
Steering/tipping	Bar	135/190
Fuel Tank Capacity	l	60
Hydraulic Tank Capacity	l	38
Service/Parking Brake		Oil-immersed, multidisc, hydraulically operated
Standard Equipment		Foldable ROPS arch – Vandal resistant system - Ergonomic seat with safety belt - Audible reverse warning (back up alarm) - Towing hitch
Options Equipment		Lighting equipment
LengthxWidthxHeight	mm	4200x1910x2750
Unloading distance	mm	1.200
Body Width	mm	1.910
Max. Discharge Height	mm	3.500
Body Height	mm	1.930
Inclined Body Height	mm	3.500
Distance from the ground	mm	400
Unload Angle	°	45°



		DS60 - Dumper articulado giratorio
Capacidad de carga	Kg	6.000
Sistema de descarga de la tolva		Hidráulica giratoria 180°
Capacidad de la tolva (colmada/rasa)	l	STD 2200/2860 PLUS 2900/3400
Motor		YANMAR 4TNV98CT-N Diesel Turbo - 53,7 Kw @ 2500 Rpm - Stage V
Transmisión Hidrostática		Hidrostática de 2 velocidades. Inversor de marcha eléctrico operado electro-hidráulicamente. Ejes con reducción epicicloidal a la salida del diferencial
Velocidad (máx.)	Km/h	28
Peso en vacío	Kgs	3.500
Pendiente superable		40%
Circuito hidráulico		Bomba doble a engranajes 13,8/16,0 cm3
Neumáticos delanteros/traseros		12,5/80 - 18 A6
Radio de giro exterior	°	35
Dirección/inclinación	Bar	135/190
Capacidad del depósito de combustible	l	60
Capacidad de depósito hidráulico	l	38
Freno de servicio/estacionamiento		Estancos de discos múltiples en baño de aceite. Accionamiento hidráulico
Equipamiento de serie		Arco protector abatible ROPS - Sistema de seguridad antivandálico - Asiento ergonómico con cinturón de seguridad - Avisador acústico de marcha atrás - Enganche para remolque
Equipamiento opcional		Equipo de luces homologado
LongitudxAnchuraxAltura	mm	4200x1910x2750
Distancia de descarga	mm	1.200
Anchura de la máquina	mm	1.910
Máxima altura de descarga	mm	3.500
Altura de la máquina	mm	1.930
Altura cajón inclinado	mm	3.500
Distancia del centro de la máquina al suelo	mm	400
Ángulo de descarga	°	45



		DS60 - Tombereau pivotant articulé
Capacité de chargement	Kgs	6.000
Système de déchargement		Déchargement trilatéral
Hopper Capacity Levelled/Heaped	l	STD 2200/2860 PLUS 2900/3400
Moteur		YANMAR 4TNV98CT-N Diesel Turbo - 53,7 Kw @ 2500 Rpm - Stage V
Transmission hydrostatique		2-vitesses hydrostatiques.Vitesse Av/Ar electro-hydraulique. Essieux avec réduction planétaire sur différentiel
Vitesse (max.)	Km/h	28
Poids à vide	Kgs	3.500
Pente franchissable		40%
Circuite hydraulique		Pompe double engrenage 13,8/16,0 cm ³
Pneus AV/ARR		12,5/80 - 18 A6
Angle externe de braquage	°	35
Braquage/inclinaison	Bar	135/190
Capacité réservoir carburant	l	60
Capacité réservoir hydraulique	l	38
Frein de service/parquage		A bain d'huile, multidisques,opéré hydrauliquement
Equipement standard		Arc pliable ROPS - Système Anti vandale - Ceinture de sécurité siège ergonomique - Alarme marche arrière - attelage de remorquage
Options :		Equipement d'éclairage
Longueur Largeur Hauteur	mm	4200x1910x2750
Distance de déchargement	mm	1.200
Largeur benne	mm	1.910
Hauteur max. de déchargement	mm	3.500
Hauteur benne	mm	1.930
Hauteur benne inclinée	mm	3.500
Distance du sol	mm	400
Angle de déchargement	°	45



AMOG srl | I-80031 Brusciano (NA) | Tel. +39 081 658 8361 | sales@davinogroup.biz

davinomixer.com